

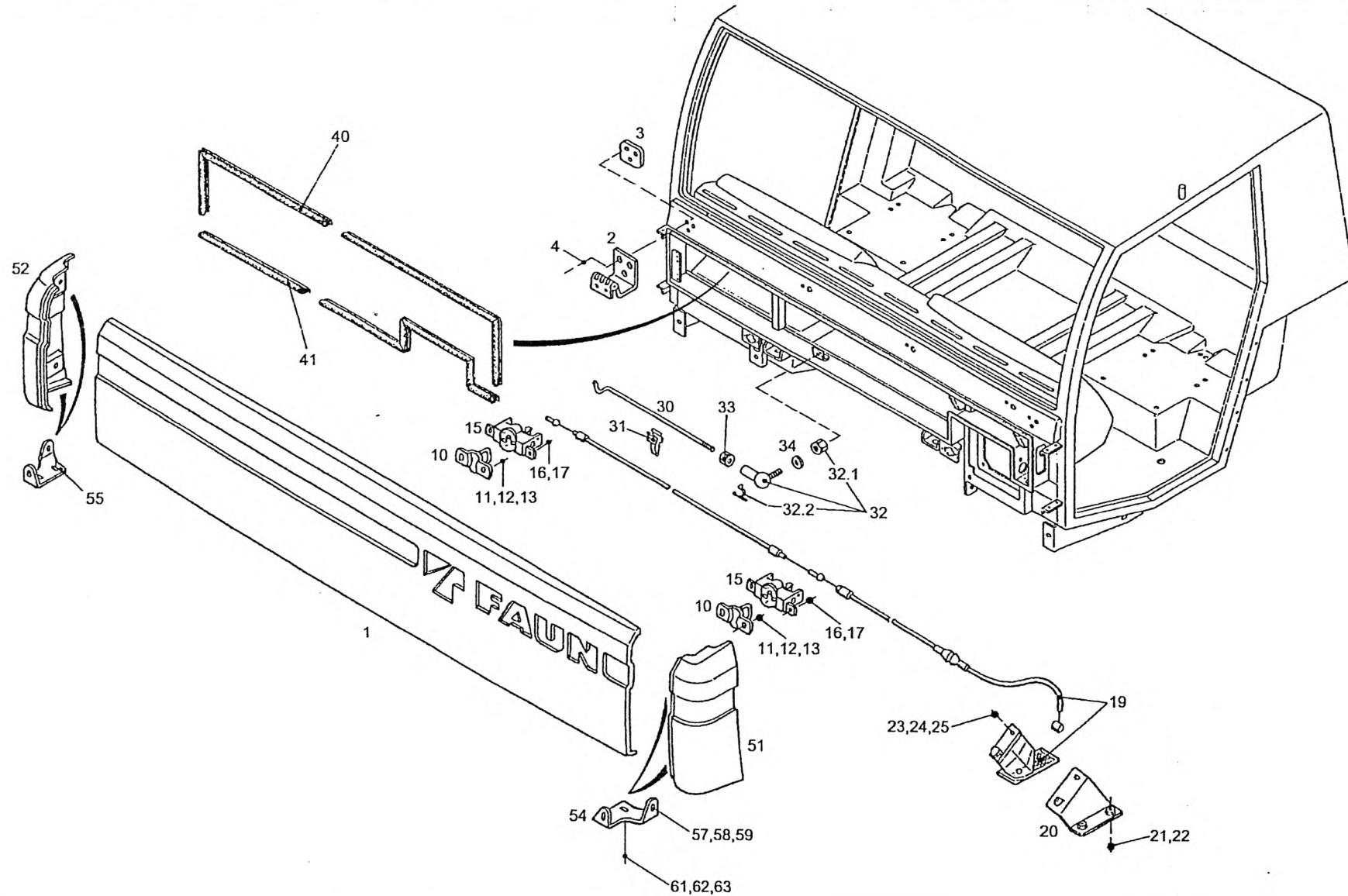
FRONT GATE INSTALLATION
FRONTKLAPPE-EINBAU
HAYON AVANT INSTALLATION

997-077-62631
997-077-62667

Figure
Bild
Figure

7762631
7762667

2600-04



FRONT GATE INSTALLATION
FRONTKLAPPE-EINBAU
HAYON AVANT INSTALLATION

997-077-62631
997-077-62667

Figure
Bild
Figure
7762631
7762667

2600-04



Item Pos. Réf	Part No. Teil-Nr. Pièce No	Designation Benennung Désignation	all alle tous	Qty/assy Stck/Variante Pièce/ensemble								Figure Bild Figure	Item Pos. Réf	Part No. Teil-Nr. Pièce No	Designation Benennung Désignation	all alle tous	Qty/assy Stck/Variante Pièce/ensemble								Figure Bild Figure	
				A	B	C	D	E	F	G	H						A	B	C	D	E	F	G	H		
1	997-077-62159	FRONT GATE FRONTKLAPPE HYON AVANT	1										23	997-009-73991	FILLISTER HEAD SCREW M5X20 LINSENSCHRAUBE VIS A TETE BOMBEE	1										
2	997-077-62616	HINGE SCHARNIER CHARNIERE	2										24	997-000-63713	DISK 5,3 SCHEIBE DISQUE	1										
3	997-077-62617	THREADED PLATE GEWINDEPLATTE PLAQUE TARAUDEE	2										25	997-000-63831	HEX NUT M5 6KT-MUTTER ECROU HEXAGONALE	1										
4	997-067-05150	COUNTERSUNK SCREW M8X20 SENKSCHRAUBE VIS TETE NOYEE	10										30	997-077-62602	VENT SUPPORT AUFSTELLSTUETZE SUPPORT PIVOTANTE	1										
10	997-070-06264	BOW BUEGEL ETRIER	2										31	997-084-68557	TUBE CLAMP ROHRKLAMMER CRAMPON DE TUBE	1										
11	997-000-57013	HEX BOLT M8X20 6KT-SCHRAUBE VIS HEXAGONALE	4										32	997-001-18540	ANGLE JOINT WINKELGELENK ARTICUL ANGULAIRE	1										
12	997-000-63704	DISK 8,4 SCHEIBE DISQUE	4										32.1	997-000-57126	HEX NUT M8 6KT-MUTTER ECROU HEXAGONALE	1										
13	997-084-03762	LOCKWASHER 8 SICH-SCHEIBE RONDELLE SECURITE	4										32.2	997-000-43806	CLIP SICHERUNGSBUEGEL CIRCLIP	1										
15	997-070-06263	HOOD LOCK HAUBENVERSCHLUSZ VERROU DE CAPOT	2										33	997-000-57126	HEX NUT M8 6KT-MUTTER ECROU HEXAGONALE	1										
16	997-000-63290	HEX BOLT M6X12 6KT-SCHRAUBE VIS HEXAGONALE	4										34	997-000-63704	DISK 8,4 SCHEIBE DISQUE	1										
17	997-084-01602	LOCK NUT M6 SICHERUNGSMUTTER ECROU DE SURETE	4										40	997-077-62618	SEALING FRAME DICHTRAHMEN CADRE D ETANCHEITE	1										
19	997-070-06262	RELEASE ENTRIEGELUNG DEVERROUILLAGE	1										41	997-077-62619	SEALING FRAME DICHTRAHMEN CADRE D ETANCHEITE	1										
20	997-077-62633	BRACKET HALTER SUPPORT	1										51	997-077-62665	FRONT COVERING LH FRONTVERKLEIDUNG LINKS RECOUVREMENT AVANT A GAUCHE	1										
21	997-000-62543	DISK 8,4 SCHEIBE DISQUE	2										52	997-077-62666	FRONT COVERING RH FRONTVERKLEIDUNG RECHTS RECOUVREMENT AVANT A DROITE	1										
22	997-077-30848	FILLISTER HEAD SCREW M8X20 LINSENSCHRAUBE VIS A TETE BOMBEE	2										54	997-077-62663	BRACKET LH HALTER LINKS SUPPORT A GAUCHE	2										

FRONT GATE INSTALLATION
 FRONTKLAPPE-EINBAU
 HAYON AVANT INSTALLATION

997-077-62631
 997-077-62667

Figure 7762631
 Bild 7762667
 Figure 7762667

2600-04



Item Pos. Réf	Part No. Teil-Nr. Pièce No	Designation Benennung Désignation	all alle tous	Qty/assy Stck/Variante Pièce/ensemble								Figure Bild Figure	
				A	B	C	D	E	F	G	H		
55	997-077-62664	BRACKET RH HALTER RECHTS SUPPORT A DROITE	2										
57	997-000-54379	HEX BOLT M6X16 6KT-SCHRAUBE VIS HEXAGONALE	8										
58	997-001-04731	DISK 6,4 SCHEIBE DISQUE	8										
59	997-084-03761	LOCKWASHER 6 SICH-SCHEIBE RONDELLE SECURITE	8										
61	997-084-73759	CORRUGATED-HEAD SCREW M8X20 SPERRZAHNSCHRAUBE VIS D'ARRETE	6										
62	997-000-62543	DISK 8,4 SCHEIBE DISQUE	12										
63	997-000-57126	HEX NUT M8 6KT-MUTTER ECROU HEXAGONALE	6										